



602555 (TANGOACEISA)

 Machine à café espresso
 automatique, 1 groupe,
 270x40ml tasses d'espresso/
 h, 6,5l

Description courte

Repère No.

La machine à café espresso TANGO super automatique dispose d'un écran tactile de 7" pour un usage très intuitif. La gamme a été reconnue pour son café de qualité exceptionnelle. Elle offre un choix de 48 boissons, qui peuvent être servies par deux (différents choix).

Caractéristiques principales

- Machine à espresso automatique, 1 groupe
- Chaudière vapeur / café de 6,5 litres.
- Programme de nettoyage automatique.
- Sortie vapeur Steamair programmable.
- La machine à café automatique Tango® Ace impressionne ses utilisateurs avec un résultat exceptionnel dans chaque tasse, et la qualité de son équipement en fait un choix très fiable pour une utilisation professionnelle exigeante.
- Le Tango® Ace est disponible en 3 couleurs différentes: blanc brillant, noir brillant et acier inoxydable brossé. La machine est équipée d'une nouvelle interface utilisateur à écran tactile couleur de 7 ". Cette machine à café entièrement automatique disp
- Capacité de production:CHAR(13)CHAR(10)
 Espresso 40ml: 440 tasses/hCHAR(13)CHAR(10)
 Lungo 100ml: 300 tasses/hCHAR(13)CHAR(10)
 Eau chaude: 56 L/hCHAR(13)CHAR(10)
 Cappuccino 100ml: 240 tasses/hCHAR(13)CHAR(10)
 Latte 100ml: 180 tasses/h

Construction

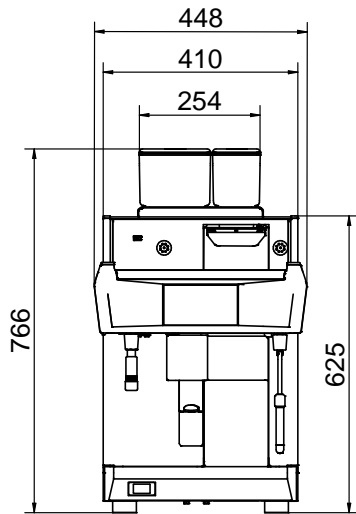
- 2 moulins à café (1 x 1,7 kg et 1 x 1,2 kg trémies à café).
- Ecran tactile LCD
- Contrôle de température PID (proportionnel-intégral-dérivé): un système de contrôle algorithmique précis qui donne cohérence et précision au système de gestion de la température de brassage.

Accessoires en option

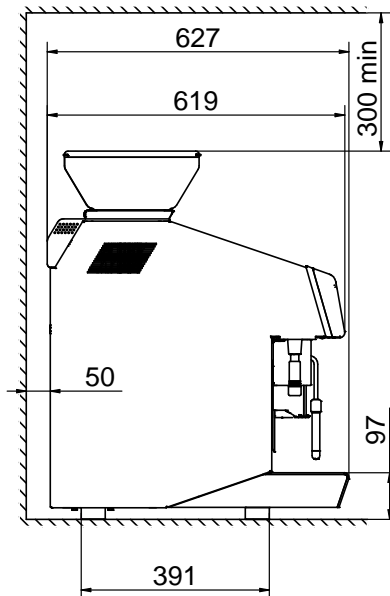
- Réfrigérateur de lait 8l, peut contenir jusqu'à 4l de lait PNC 871014
- Réfrigérateur de lait 8l, peut contenir jusqu'à 4l de lait PNC 871015
- Set petit déjeuner / hotel TANGO PNC 871022
- Evacuation de café moulu PNC 871023

APPROBATION: _____

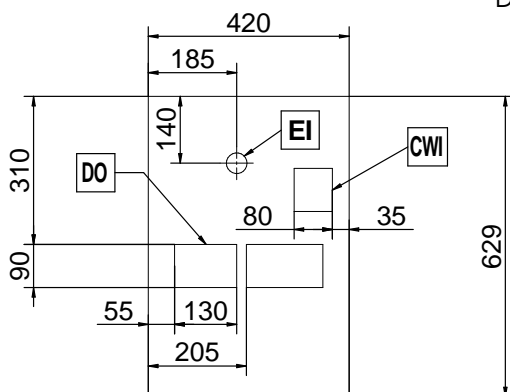
Avant



Côté



Dessus



Électrique

Voltage :

602555 (TANGOACEISA) 400 V/3N ph/50 Hz

Puissance de raccordement 5.2 kW

Informations générales

Largeur extérieure 448 mm

Profondeur extérieure 627 mm

Hauteur extérieure 846 mm

Poids net : 103 kg

[NOT TRANSLATED]

Consommation de courant: 7.5 Amps

Accessoires en option

- Réfrigérateur de lait 8l, peut contenir jusqu'à 4l de lait PNC 871014
- Réfrigérateur de lait 8l, peut contenir jusqu'à 4l de lait PNC 871015
- Set petit déjeuner / hotel TANGO PNC 871022
- Evacuation de café moulu PNC 871023